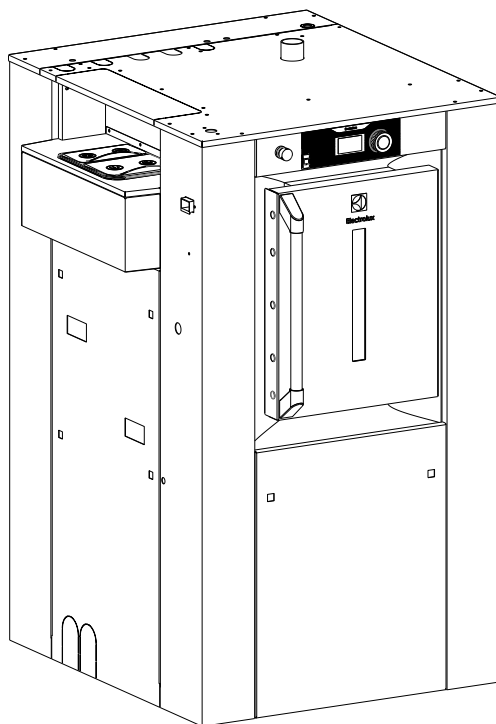


# Instructions d'installation

## Laveuse essoreuse

WB6-20 — WB6-27 — WB6-35



**Electrolux**  
PROFESSIONAL



# Table des matières

---

## Table des matières

1	Règles de sécurité.....	5
1.1	Symboles.....	7
1.2	Équipements de protection individuelle.....	7
1.3	Avertissements.....	8
2	Information environnementales.....	9
3	Procédure de consignation.....	9
4	Manutention.....	11
4.1	Levage avec un chariot élévateur à fourche.....	11
4.2	Levage avec des sangles de manutention.....	11
5	Emballage — Poids.....	12
5.1	Emballage.....	12
5.2	Poids.....	13
6	Caractéristiques techniques.....	13
6.1	Caractéristiques techniques.....	13
6.2	Raccordements.....	13
6.3	Dimensions — WB6–20 – WB6–27 – WB6–35.....	16
7	Niveaux sonores.....	19
8	Eclairage du poste de travail.....	19
9	Fournitures.....	19
10	Cloison barrière.....	20
11	Installation mécanique.....	21
11.1	Déballage.....	21
11.2	Mise en place.....	21
11.3	Pose des patins amortisseurs.....	22
11.4	Instructions pour le bridage de la machine au sol.....	22
12	Débridage de la machine.....	24
13	Vidange.....	25
13.1	Raccordement vidange sur le côté de la machine (option).....	26
13.2	Raccordement sur le côté gauche.....	26
13.3	Raccordement sur le côté droit de la machine.....	27
14	Raccordement des arrivées d'eau.....	28
15	Raccordements des produits liquides.....	29
15.1	Schémas de raccordement des produits lessiviels liquides.....	30
15.2	Raccordement électrique des produits lessiviels liquides.....	31
16	Raccord de vapeur.....	32
17	Chauffage vapeur indirecte.....	33
18	Raccordement de la prise d'air.....	34
19	Note sur l'alimentation en courant alternatif.....	35
20	Sections des câbles d'alimentation.....	35
21	Raccordement électrique de la laveuse essoreuse.....	37
22	Contrôle du fonctionnement.....	39
23	Conversion des unités de mesure.....	41

Le fabricant se réserve le droit de modifier sans préavis la conception et les matériaux employés.



## 1 Règles de sécurité



Avant toute utilisation, il est impératif de lire la notice d'instructions.  
Les utilisateurs doivent avoir appris à connaître le fonctionnement de la machine.  
La machine est exclusivement conçue pour le lavage à l'eau.  
Interdire toute utilisation de la machine par des enfants.  
Ne pas asperger d'eau la machine.  
N'utiliser que des détergents pour textiles destinés au lavage à l'eau. Ne jamais utiliser de produits de nettoyage à sec.  
Ne pas neutraliser les dispositifs de verrouillage de porte.  
L'entretien ne doit être effectué que par du personnel agréé.  
En cas de problème de fonctionnement, avertir le technicien responsable de la machine le plus vite possible, pour votre sécurité et celle des autres.  
La machine n'est pas destinée à une utilisation par des personnes (y compris des enfants) dont les capacités physiques, sensorielles et mentales sont réduites, ou n'ayant aucune expérience ou connaissance de son fonctionnement, à moins qu'elles n'aient été formées et encadrées pour d'utilisation de l'appareil par une personne responsable de leur sécurité et à condition d'avoir compris les risques encourus.  
Ne pas modifier cet appareil.  
Seules les pièces de rechange autorisées doivent être utilisées.  
Il est interdit de laver les textiles imbibés de solvants.  
Afin de protéger les composants électroniques (et autres) des dommages dus à la condensation, la machine devra être placée à une température ambiante pendant 24 heures avant la première utilisation.  
Dans le cas d'une machine avec un chauffage au gaz, ne pas installer la machine dans des locaux contenant une machine de nettoyage à sec ou autres machines de même type.  
Prendre soin de ne pas dépasser la charge maximum de lavage.  
Veillez à ne laver que des articles permettant une bonne répartition à l'intérieur du tambour. Ne pas laver des articles tels que les matelas ou les chaussures. Renseignez-vous auprès de nos services techniques si vous désirez laver des articles non standard. La non observation de ces consignes peut annuler la garantie constructeur en cas d'un mauvais usage de la laveuse essoreuse.



### IMPORTANT



Ne jamais essayer d'ouvrir la porte de cuve avant l'arrêt complet du tambour.



### ATTENTION



Déconnecter toutes les sources d'énergie avant d'intervenir sur la machine.



Les machines sont conformes à la directive européenne CEM (Compatibilité Electro-magnétique). Elles ont été testées en laboratoire et approuvées comme telles. Il est donc interdit d'ajouter des fils ou câbles électriques non blindés dans les armoires, to-rans ou goulottes.

Compte tenu que le volume du tambour est supérieur à 150 litres, la norme retenue pour la partie électrique est la norme EN 60204.



### ATTENTION



La machine peut fonctionner sans les carters de protection quand l'alimentation élec-trique n'est pas coupée.

Verrouiller le sectionneur général d'alimentation avec un cadenas.

Fermer les vannes d'arrivée vapeur ou gaz.



### ATTENTION



Avec l'option AIDO (ouverture automatique de la porte intérieure), prenez soin du disque du système d'ouverture de votre côté. Risque de coupure avec le bord du disque !!

Prenez également soin du système de verrouillage de votre côté. risque de coupure au bord de la plaque !!



### ATTENTION



Lorsque vous mettez vos mains dans le tambour, prenez soin du bord des portes exté-rieures du tambour sur vos côtés. Risque de coupure avec le bord métallique !!



### IMPORTANT



Veillez à ne pas charger la machine au-delà de sa capacité nominale (voir "Charge spécifique" dans les caractéristiques techniques de la notice).

Une surcharge a des conséquences sur la longévité des organes de la machine. Cel-les-ci sont les suivantes :

- Destruction rapide des éléments de la suspension (ressorts, amortisseurs) ;
- Fatigue excessive de la motorisation (moteur, courroie) ;
- Diminution rapide de la durée de vie des paliers tambour (roulements) ;
- Ouverture et destruction des portes de tambour et des portes de cuve pendant l'essorage.

Ceci est particulièrement important pour votre sécurité et celle des autres.

En conséquence arrêt immédiat de la garantie.





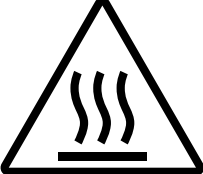
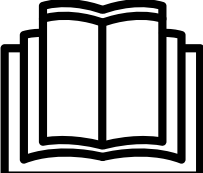

## PRENEZ SOIN DE L'ENVIRONNEMENT !



L'utilisation et la manipulation des produits chimiques tels que la lessive, le chlore, les acides, les détartrants, etc, ne sont pas sans risque pour la santé et l'environnement, certaines précautions sont conseillées :

- Ne pas respirer les poussières ou vapeurs :
- Eviter le contact avec la peau ou les yeux (provoque des brûlures) :
- En cas de dispersion accidentelle importante, porter un masque anti-poussières, des gants, et des lunettes de protection :
- Manipuler avec soins :
- Consulter les conseils d'utilisation et les premiers secours sur les emballages des produits :
- Ne pas rejeter dans l'environnement des produits purs.

### 1.1 Symboles

	Attention !
	Attention, présence d'une tension dangereuse.
	Attention, surface chaude.
	Lire les instructions avant d'utiliser la machine.
	Attention, ne pas utiliser sans les carters de protection.

### 1.2 Équipements de protection individuelle

Donné ci-dessous le tableau récapitulatif des équipements de protection individuelle (EPI) devant être utilisés durant les différentes phases de la vie de la machine.

Phase	Vêtements de protection	Chaussures de sécurité	Gants	Lunettes	Protections auditives	Masque	Casque
							
Transport		X	O				
Manutention		X	O				
Déballage		X	O				
Installation		X	O				
Utilisation normale	X	X	X	X			
Réglage	O	X					
Nettoyage courant	O	X	X	O			
Nettoyage extraordinaire	O	X	X	O			
Maintenance	O	X	O				
Démontage	O	X	O				
Mise au rebut	O	X	O				

**Légende** : X : EPI obligatoire ; O : EPI préconisé ou si nécessaire.

**Utilisation normale** : Les chaussures de sécurité doivent être définies pour une utilisation sur sol humide et glissant. Et utiliser des lunettes et des gants adaptés pour la manipulation de produits chimiques.

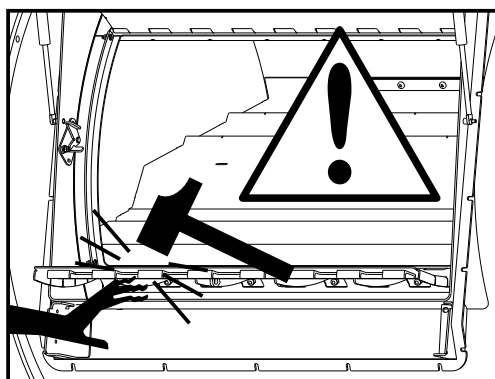
### 1.3 Avertissements



## AVERTISSEMENT



Risque de coincement en ouvrant la porte inférieure pour le déchargement





## AVERTISSEMENT

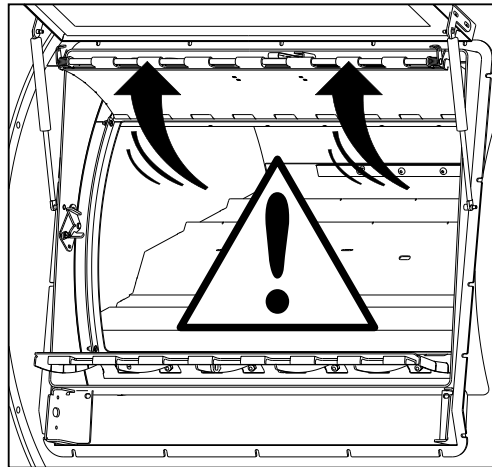


Risque de coincement avec les chariots de linge en ouvrant la porte inférieure de tambour (si hauteur de chariot supérieure à 850 mm)



**AVERTISSEMENT**

Risque que la porte supérieure s'ouvre rapidement lors du chargement

**AVERTISSEMENT**

Après l'installation, renvoyez le formulaire de mise en service (commissioning), document signé, à Electrolux pour valider la garantie du produit.

## 2 Information environnementales


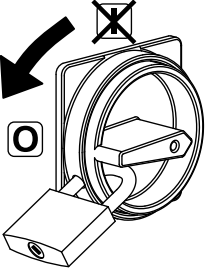
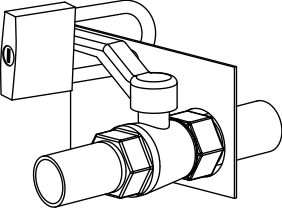
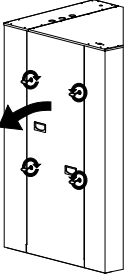
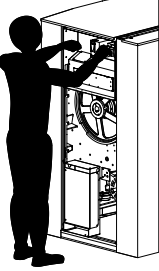
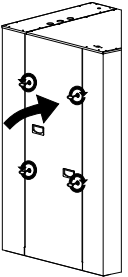
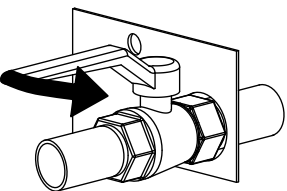
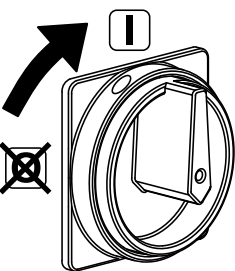
Soucieux de fournir à l'utilisateur des informations environnementales utiles et nécessaires, nous tenons à préciser que :

- Les données concernant les consommations énergétiques, les rejets (atmosphériques et liquides) et le niveau sonore sont fournies dans le paragraphe «Caractéristiques techniques».
- En vue du recyclage, cette machine est entièrement démontable.
- Cette machine ne contient pas d'amiante.
- Cette machine est conforme à la législation française.
- Dans les autres pays, nous vous recommandons de vous conformer à la législation en vigueur dans le pays où la machine est installée.
- En France; "Tous détenteurs de déchets d'emballage qui produisent un volume hebdomadaire inférieur à 1100 litres peuvent les remettre au service de collecte et de traitement des communes. Au-delà de ce volume, les détenteurs de déchets d'emballage sont tenus d'en assurer la valorisation par réemploi, recyclage ou tout autre action visant à obtenir des matériaux réutilisables ou, de l'énergie... ou les céder par contrat à un intermédiaire agréé assurant une activité de transport, négoce ou courtage de déchets".  
Ces textes interdisent donc :
  - la mise en décharge du déchet brut ;
  - le brûlage à l'air libre ou incinération sans récupération d'énergie.
- Les emballages de nos machines sont conformes aux exigences liées à l'environnement.

Pour plus d'informations, n'hésitez pas à consulter notre service environnement.

## 3 Procédure de consignation

Au début de cette notice d'instructions, un encart rouge reprend schématiquement la procédure de consignation ci-dessous. Cet encart peut, si vous le souhaitez, être détaché et affiché près de la machine pour rappeler les consignes de sécurité au personnel d'entretien.

1		<p>Avant toute intervention de dépannage ou de maintenance sur la machine, veuillez suivre impérativement les points 2-3 et 4.</p>		
2		<p>Mettre l'interrupteur général sur arrêt et verrouiller la poignée avec un cadenas dans l'un des trois trous prévus à cet effet.</p>		<p>Mettre les vannes de barrage des autres énergies (vapeur, gaz, fluide thermique, air comprimé) sur arrêt et verrouiller leur poignée avec un cadenas.</p>
3		<p>Ouvrir les protecteurs fixes (carters, portes) avec la clé prévue ou avec un outil spécialisé.</p>		<p>Effectuer la maintenance.</p>
4		<p>Refermer et verrouiller soigneusement les protecteurs fixes.</p>		
5			<p>Déverrouiller les vannes de barrage et l'interrupteur général.</p>	

## 4 Manutention

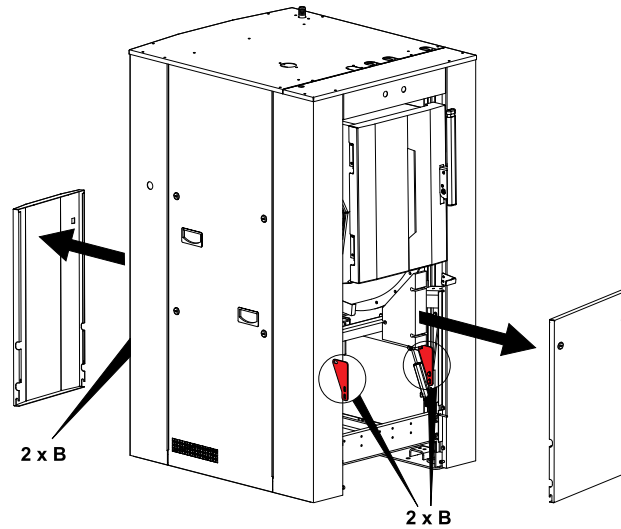


### Important



Il est obligatoire de faire effectuer toutes ces opérations par des spécialistes de la manutention.

S'assurer avant toute manipulation que les quatre brides de transport sont toujours en place et correctement serrées. Pour cela, il suffit d'enlever les carters avant et arrière et de vérifier la présence des quatre brides (B).



### 4.1 Levage avec un chariot élévateur à fourche

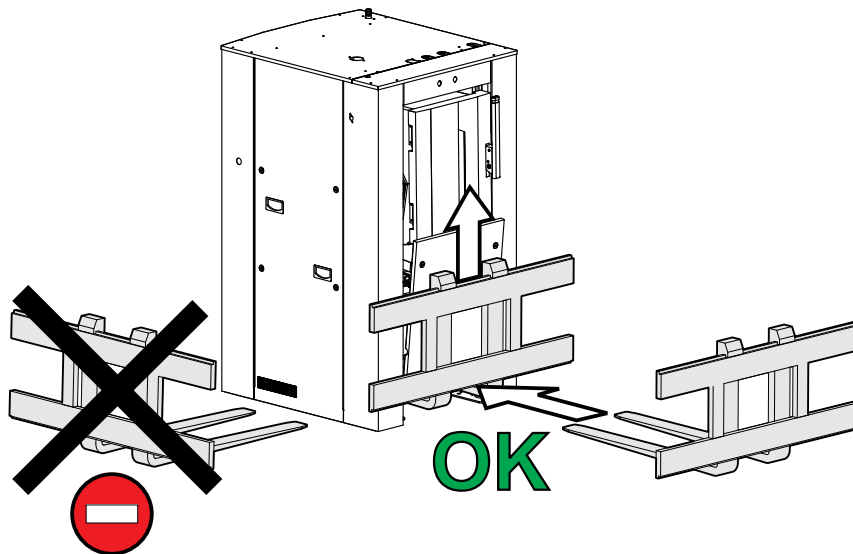


### Avertissement



Vous ne devez en aucun cas manutentionner la machine dans le sens longitudinal avec un chariot élévateur à fourche (autre que celui indiqué ci-contre). Risque important de détériorer des pièces fixées sous la machine.

Le levage doit obligatoirement s'effectuer par l'avant ou l'arrière au centre de la machine.



### 4.2 Levage avec des sangles de manutention

Le levage, dans ce cas, ne peut s'effectuer qu'à l'aide de sangles de manutention (capacité minimum 1500 daN) pouvant supporter la masse de la machine.

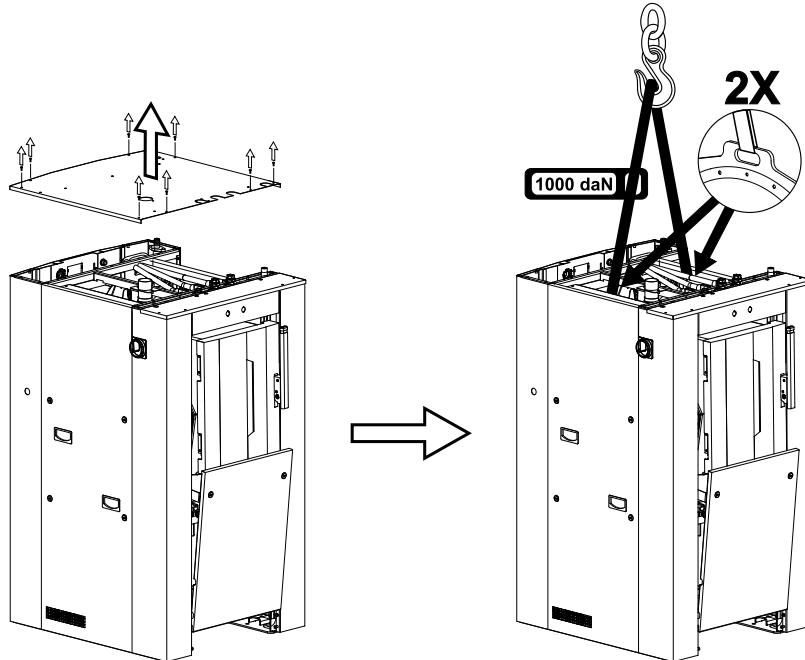
Enlever le carter supérieur et passer les sangles de manutention dans les trous de levage.



### Attention



Veillez à mettre en place correctement les sangles de manutention afin d'éviter d'endommager les pièces de la machine.



### Attention



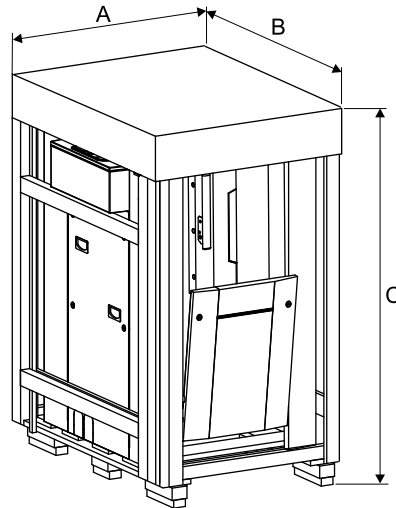
Afin d'éviter toute détérioration de la carrosserie, vous ne devez en aucun cas monter sur la machine.



## 5 Emballage — Poids

### 5.1 Emballage

Dimensions de la caisse en mm/in	Cote A	Cote B	Cote C
Laveuse essoreuse type WB6-20 une porte	1065/41.92	1390/54.72	1830/72.04
Laveuse essoreuse type WB6-20	1065/41.92	1390/54.72	1830/72.04
Laveuse essoreuse type WB6-27 une porte	1220/48.03	1390/54.72	1830/72.04
Laveuse essoreuse type WB6-27	1220/48.03	1390/54.72	1830/72.04
Laveuse essoreuse type WB6-35 une porte	1440/56.69	1390/54.72	1830/72.04
Laveuse essoreuse type WB6-35	1440/56.69	1390/54.72	1830/72.04



## 5.2 Poids

Poids en kg/lb (machine + caisse)*	
Laveuse essoreuse type WB6-20 une porte	675/1488
Laveuse essoreuse type WB6-20	700/1543
Laveuse essoreuse type WB6-27 une porte	715/1576
Laveuse essoreuse type WB6-27	740/1631
Laveuse essoreuse type WB6-35 une porte	775/1708
Laveuse essoreuse type WB6-35	800/1764

\* Le poids précis varie en fonction des accessoires installés.

## 6 Caractéristiques techniques

### 6.1 Caractéristiques techniques

	Unités	WB6-20	WB6-27	WB6-35
Diamètre tambour	mm	770	770	770
Longueur tambour	mm	430	585	805
Volume tambour	litre	180	250	350
Ouverture portes tambour (LxH)	mm	350x400	450x400	600x400
Ouverture porte cuve (LxH)	mm	365x587	468x587	658x587
Facteur G maximum		350	350	350
Charge spécifique	kg	20	27	35
Surface au sol	m <sup>2</sup>	1.12	1.29	1.56
Balourd maximum admissible	kg	2.5	3.6	4.8
Poids net*	kg	670*	710*	770*
Poids en charge (niveau haut)	daN	796	885	1015
Volume eau, lavage (niveau bas)	l	54	75	105
Volume eau, lavage (niveau haut)	l	108	150	210
Déperdition calorifique		3 % of installed heating power		

\* Le poids précis varie en fonction des accessoires installés.

### 6.2 Raccordements

Eau	Unités	WB6-20	WB6-27	WB6-35
Arrivées des eaux	mm-BSP	DN20-3/4"	DN20-3/4"	DN20-3/4"
Capacité à 250 kPa	l/min	70	70	70

Limite de fonctionnement des électrovannes	kPa	50–300	50–300	50–300
Consommation eau pour un programme de lavage <sup>1</sup>	l	213	308	426

Vidange	Unités	WB6–20	WB6–27	WB6–35
Raccordement vidange, ∅ ext.	mm	75	75	75
Raccordement seconde vidange, ∅ ext. (option)	mm	75	75	75
Débit vidange maximum	l/min	240	240	240
Collecteur eaux usées	DN-mm	150	150	150

Prise d'air	Unités	WB6–20	WB6–27	WB6–35
Raccordement prise d'air, ∅ ext.	mm	60	60	60

Produits liquides	Unités	WB6–20	WB6–27	WB6–35
Raccordement produits liquides, ∅ ext.	mm	25	25	25

Vapeur	Unités	WB6–20	WB6–27	WB6–35
Arrivée vapeur standard	mm-BSP	DN20–3/4"	DN20–3/4"	DN20–3/4"
Arrivée vapeur basse pression	mm-BSP	DN25–1"	DN25–1"	DN25–1"
Pression vapeur recommandée	kPa	300–600	300–600	300–600
Fonctionnement limite de la vanne vapeur	kPa	100–600	100–600	100–600
Débit instantané de vapeur à 600 kPa	kg/h	72	72	72
Consommation de vapeur pour un cycle normal <sup>1</sup>	kg/h à 600 kPa	8	11	14
Consommation de vapeur pour un cycle normal <sup>1</sup>	kg/h à 50 kPa	10.8	14.4	19.2

Fluide thermique ou vapeur indirecte	Unités	WB6–20	WB6–27	WB6–35
Arrivée fluide thermique ou vapeur indirecte	mm-BSP	DN15–1/2"	DN15–1/2"	DN15–1/2"
Retour fluide thermique ou vapeur indirecte	mm-BSP	DN15–1/2"	DN15–1/2"	DN15–1/2"
Pression alimentation maximum	kPa	600	600	600
Puissance calorifique installée	kcal	34400	34400	34400
Consommation calorifique moyenne	kcal/h	10500	11500	12500
Volume échangeur fluide thermique ou vapeur indirecte	l	1.8	2.29	2.65

Gaz	Unités	WB6–20	WB6–27	WB6–35
Raccordement Gaz	mm-BSP	DN20–3/4"	DN20–3/4"	DN20–3/4"
Diamètre évacuation des gaz brûlés	mm	125	125	125

Electricité	Unités	WB6–20	WB6–27	WB6–35
Tension d'alimentation	V	380/415	380/415	380/415
Fréquence	Hz	50/60	50/60	50/60

1. Selon la norme ISO 93 98–4 type B.

Section des câbles d'alimentation	mm <sup>2</sup>	See chapter "Feeder cable section"		
Puissance électrique nominale, chauffage gaz	kW	6.3	6.5	6.7
Puissance électrique nominale, chauffage électrique	kW	15	19.5	28.8
Puissance électrique nominale, chauffage vapeur	kW	6	6.2	6.4

Chauffage	Unités	WB6-20	WB6-27	WB6-35
Puissance chauffage installée, chauffage gaz	kW	40	40	40
Puissance chauffage installée, chauffage électrique	kW	13.5	18	27
Consommation électrique pour un cycle normalisé, chauffage gaz	kWh	0.5	0.57	0.65
Consommation électrique pour un cycle normalisé, chauffage électrique	kWh	11.3	12.7	18.6
Consommation électrique pour un cycle normalisé, chauffage vapeur	kWh	0.4	0.45	0.5

Efforts au sol	Unités	WB6-20	WB6-27	WB6-35
Fréquence des efforts dynamiques	Hz	15.2	15.2	15.2
Efforts transmis au sol	daN	820	878	1012
Pression maxi transmise au sol	kPa	8.82	7.98	7.55

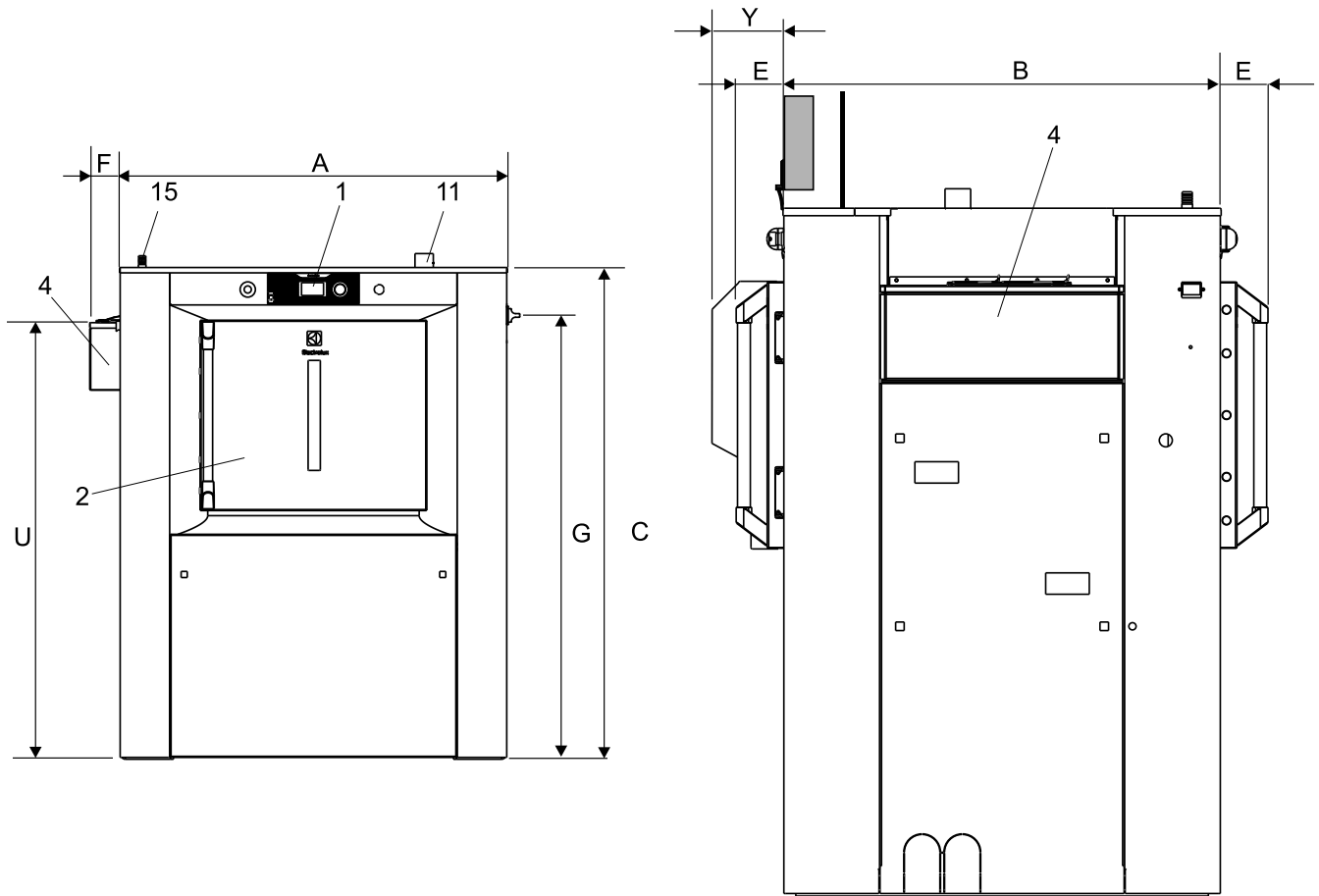
### 6.3 Dimensions — WB6-20 – WB6-27 – WB6-35

WB6-20																							
A	B	C	D	E	F	G	H	I	J	K	L	M	N	O	P	Q	R	S	T	U	V	W	X
915	1040	1620	830	125	90	1435	275	375	475	210	150	80	780	360	170	75	880	410	270	1440	60	475	175°

WB6-27																							
A	B	C	D	E	F	G	H	I	J	K	L	M	N	O	P	Q	R	S	T	U	V	W	X
1050	1040	1620	830	125	90	1435	275	375	475	210	150	80	780	440	170	75	880	410	270	1440	60	575	175°

WB6-35																							
A	B	C	D	E	F	G	H	I	J	K	L	M	N	O	P	Q	R	S	T	U	V	W	X
1270	1040	1620	830	125	90	1435	275	375	475	210	150	80	780	550	170	75	880	410	270	1440	60	730	175°

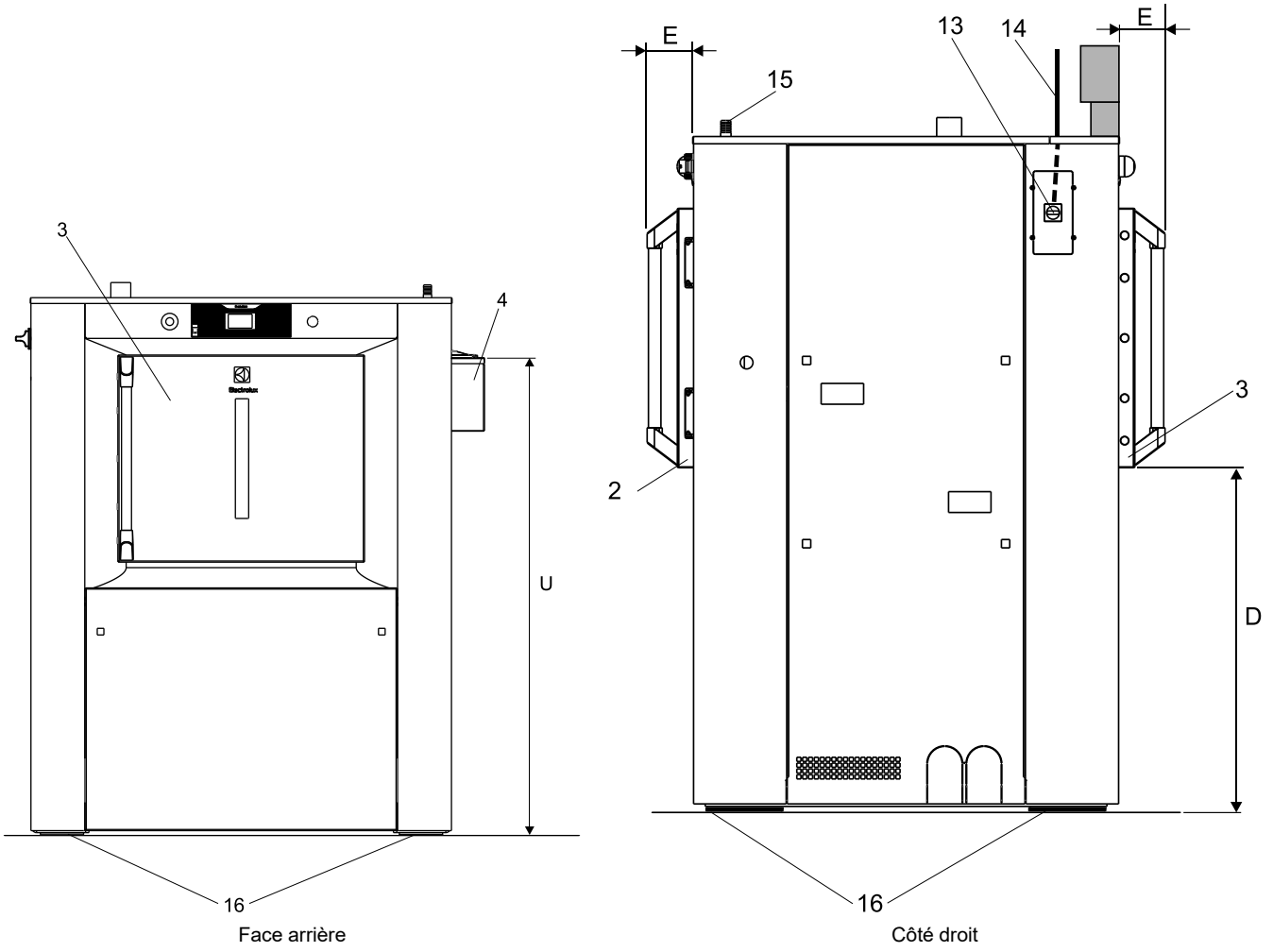


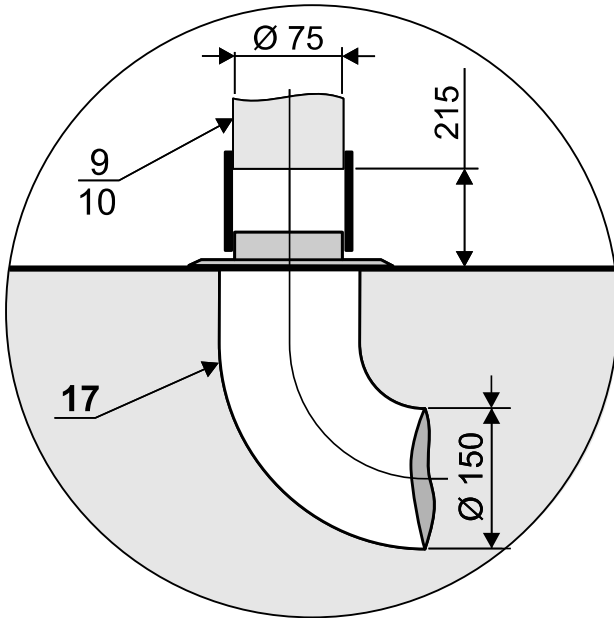


Face avant

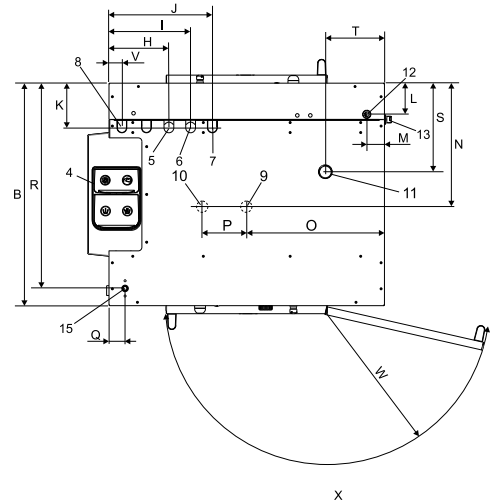
Côté gauche

1	Panneau de commande	10	Raccordement double vidange (option)
2	Porte de chargement	11	Raccordement prise d'air
3	Porte de déchargement	12	Branchement électrique
4	Bac à produits	13	Interrupteur général
5	Arrivée d'eau froide	14	Arrivée cable électrique
6	Arrivée d'eau chaude	15	Arrivée produits liquides
7	Arrivée 3ème eau (option)	16	Patins caoutchouc
8	Raccordement vapeur ou fluide thermique	17	Collecteur eaux usées
9	Raccordement vidange	Y	Option AIDO = 170 mm sur la vue de gauche





Raccordement de la vidange



Vue de dessus

## 7 Niveaux sonores

Le niveau de puissance acoustique de la machine est déterminée selon la norme ISO 3747:2012.

Selon la norme IEC 60704-2-4 les valeurs du bruit du aérien mesurées sur la machine en lavage et en essorage sont indiquées dans le tableau ci-dessous :

Lavage	dB(A)	67
Essorage	dB(A)	82

## 8 Eclairage du poste de travail

L'éclairage doit être conçu et réaliser de manière à éviter la fatigue visuelle de l'opérateur (bonne uniformité sans éblouissement gênant) et permettre de déceler les risques.

La valeur moyenne d'éclairément recommandé par l'industrie du vêtement pour le "visitage" est de **500 lux** au poste de travail.

Le poste de travail doit autant que possible disposer d'une lumière naturelle suffisante.

## 9 Fournitures

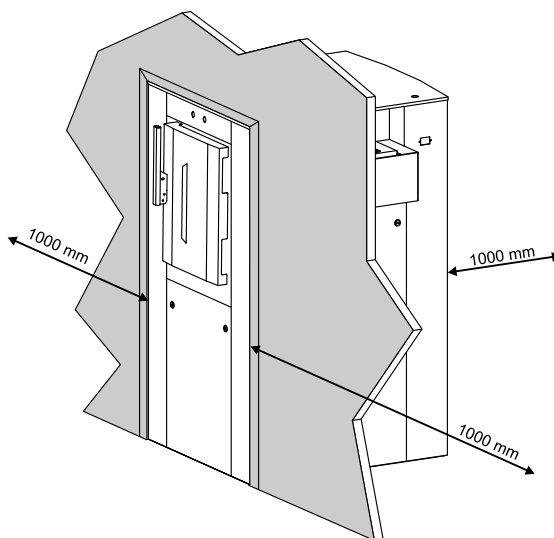
Sortir le carton de fournitures placé dans le tambour.

### 1. Accessoires fournis avec chaque machine

- 1 notice d'instructions + notice variateur + catalogue pièces détachées + 1 poster de maintenance + 2 schémas électriques
- 3 clés pour ouvrir les carters

- 2 ou 3 flexibles inox 3/4" + 4 ou 6 joints fibre
  - 2 ou 3 filtres eaux 3/4"
  - 2 ou 3 mamelons mâles 3/4"
  - 1 soufflet  $\varnothing$  60 + 1 collier
  - 1 durit droite  $\varnothing$  75 mm + 1 collier pour la vidange
  - 1 buse de réception
  - 4 chevilles de fixation
  - 4 patins amortisseurs (voir explications pour la pose)
2. Accessoires fournis avec chaque machine à chauffage vapeur
- 1 Electrovanne vapeur
  - 1 Flexible vapeur
  - 1 Filtre vapeur
  - 1 Raccord union
3. Accessoires fournis avec chaque machine à chauffage gaz
- 4 mètres de tuyau bleu
  - 2 tuyaux  $\varnothing$  125 mm, longueur 500 mm pour raccorder vers la machine
  - 1 Té équerre  $\varnothing$  125 mm et un régulateur de cheminée anti-explosion à raccorder au dessus de l'échangeur
  - 1 accélérateur de tirage pour extraire les produits de combustion, à raccorder sur la cheminée (en 3 éléments)
  - 4 colliers  $\varnothing$  40–60
4. Accessoires fournis avec chaque machine barrière
- 1 joint caoutchouc + profilés aluminiums + 40 vis
  - 4 brides de sécurité (machines avec dispositif de pesage uniquement)

## 10 Cloison barrière

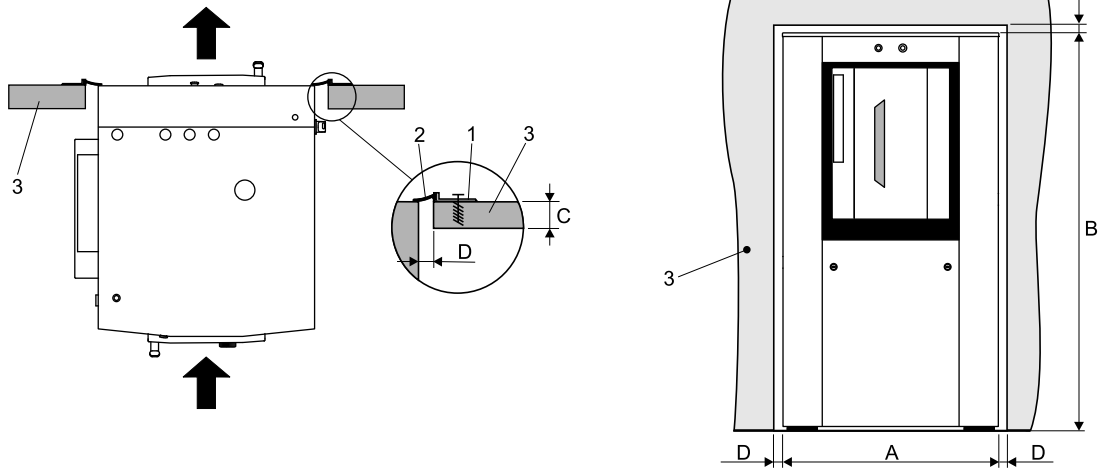


Laisser 1 m au minimum (selon la recommandation de la norme EN 60204) entre la machine, un mur ou une autre machine sur les côtés.

1	Profilé en aluminium
2	Joint en caoutchouc
3	Cloison barrière

mm/in	A	B	C	D
<b>WB6-20</b>	895/35.24	1620/63.78	*	30/1.18
<b>WB6-27</b>	1050/41.34	1620/63.78	*	30/1.18
<b>WB6-35</b>	1270/67.72	1620/63.78	*	30/1.18

\* Minimum 70 mm (2.76"), maximum 100 mm (4"),.



d2026

- La cloison barrière (3) doit être construite après l'installation de la machine.
- Montez le joint en caoutchouc (2) dans le profilé en aluminium (1).
- Fixez le profilé en aluminium (1) avec les vis sur la cloison barrière (3).

Si la machine doit être installée dans une cloison existante de plus de 100 mm, nous vous recommandons de commander notre kit d'asepsie approprié.

## 11 Installation mécanique

Suivant sa destination, la laveuse essoreuse est livrée nue ou posée sur une palette de transport et/ou emballée avec un film plastique.

Dans certains cas, elle peut être livrée dans une caisse à claire-voie, ou dans un emballage maritime (caisse en bois).

### 11.1 Déballage

Oter le film plastique ou libérer la machine de sa palette de transport.

Pour toute opération de manutention, se référer au chapitre manutention de cette notice.



### Important



Contrôler que des dommages n'ont pas été causés pendant le transport.

### 11.2 Mise en place

L'installation doit être effectuée par des techniciens compétents conformément aux codes et aux règlements locaux. En l'absence de codes et règlements locaux, l'installation doit être conforme aux normes européennes applicables.

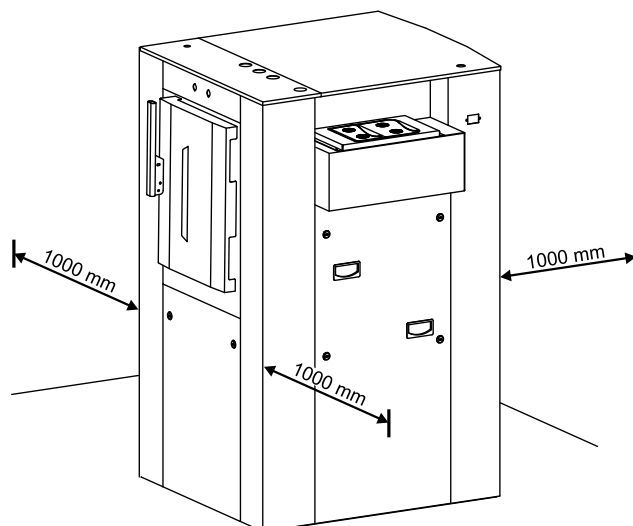
La machine doit être installée sur une surface parfaitement plane, horizontale et solide, capable de résister aux efforts indiqués dans les caractéristiques techniques.

Le calage de la machine est déconseillé.

Contrôler l'horizontalité à l'aide d'un niveau à bulle placé sur la semelle de la machine.

Placer la laveuse essoreuse de manière à faciliter le travail de l'utilisateur et du technicien de service.

Laisser 1 m au minimum (40") (selon la recommandation de la norme EN 60204) entre la machine, un mur ou une autre machine sur les côtés.



### 11.3 Pose des patins amortisseurs

Préparation du sol et de la machine.

- Dégraisser soigneusement le sol et les semelles de la machine.

Mise en place des patins amortisseurs.

- Placer chaque patin amortisseur (P) à son emplacement respectif (voir croquis) en soulevant successivement chaque point d'appui de la machine en prenant bien soin de positionner le patin à l'intérieur des semelles

Mise en service de la machine.

- Délai : avant d'effectuer la mise en route de la machine, il est nécessaire que chaque point d'appui se soit bien encastré par écrasement de la couche supérieure du patin et que la couche inférieure ait bien pénétré dans les porosités du sol.  
Pour une température ambiante de 18 °C, le délai d'écrasement est de 2 heures.



#### Avertissement



Sécurité électrique

Le caoutchouc étant un excellent isolant électrique, la mise à la terre de la machine est obligatoire.

Déplacement des machines scellées avec les patins amortisseur.

- Il suffit simplement de soulever la machine et de les arracher.

### 11.4 Instructions pour le bridage de la machine au sol



#### Attention



Uniquement pour les machines non équipées du dispositif de pesage.

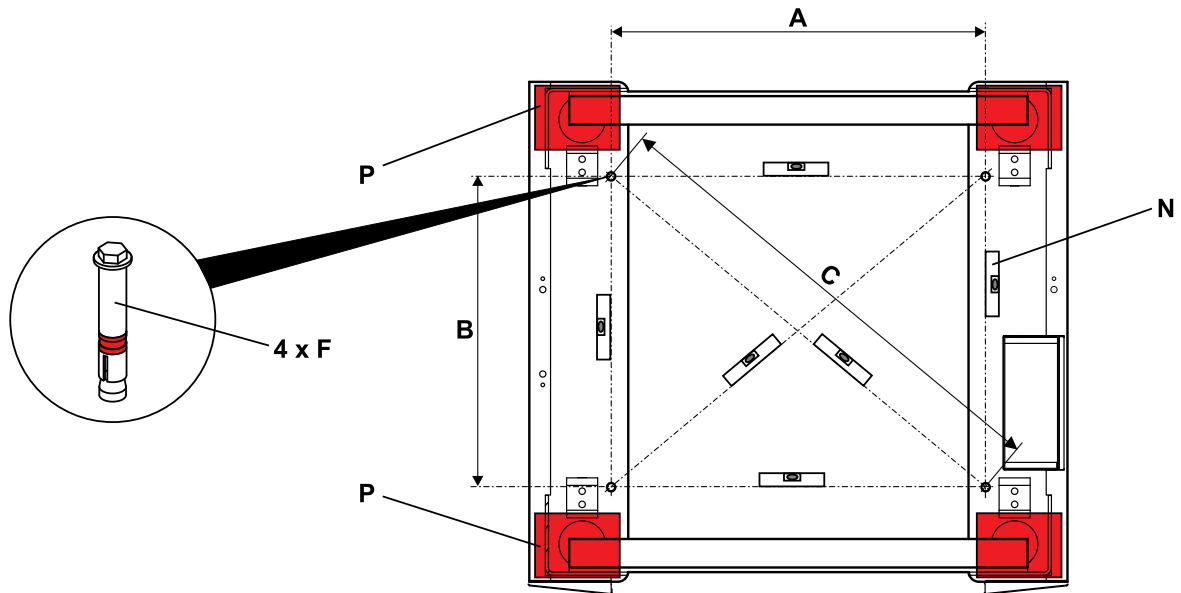
Placer la machine sur un sol stable parfaitement plan et horizontal.

Contrôler ceci à l'aide d'un niveau à bulle (voir croquis).

Chaque point doit être de niveau.

	A	B	C
<b>WB6-20</b>	568 mm	600 mm	826 mm
<b>WB6-27</b>	723 mm	600 mm	939 mm
<b>WB6-35</b>	944 mm	600 mm	1118 mm
<b>WB6-20 une porte</b>	568 mm	600 mm	826 mm

<b>WB6-27 une porte</b>	723 mm	600 mm	939 mm
<b>WB6-35 une porte</b>	944 mm	600 mm	1118 mm



Marquer l'endroit des trous de perçage des chevilles de fixation et percer les afin d'introduire les 4 chevilles, elles vont servir pour le bridage de la machine au sol.

Mettre la machine en place et la brider avec les chevilles sans serrer.

Patins amortisseurs : P

Niveau à bulle : N

Chevilles de fixation : C



### Attention

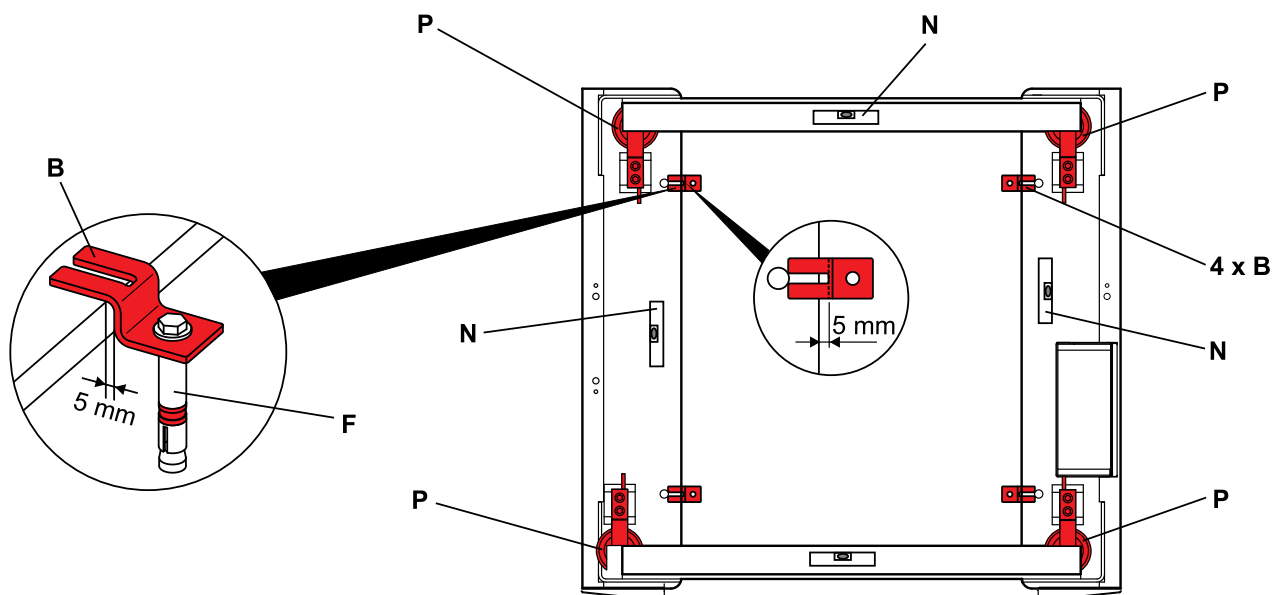


Uniquement pour les machines équipées du dispositif de pesage.

Placer la machine sur un sol stable parfaitement plan et horizontal.

Contrôler ceci à l'aide d'un niveau à bulle (voir croquis).

Chaque point doit être de niveau.



Pieds de pesage : P

Niveau à bulle : N

Cheilles de fixation : C

Brides de sécurité : B

Marquer l'endroit du trou de perçage des chevilles de fixation (C) et percer les trous de fixation des brides (trou  $\varnothing$ 12 mm profondeur 80 mm). Mettre les chevilles dans les brides, positionner les brides et serrer les vis.

## 12 Débridage de la machine



### Important

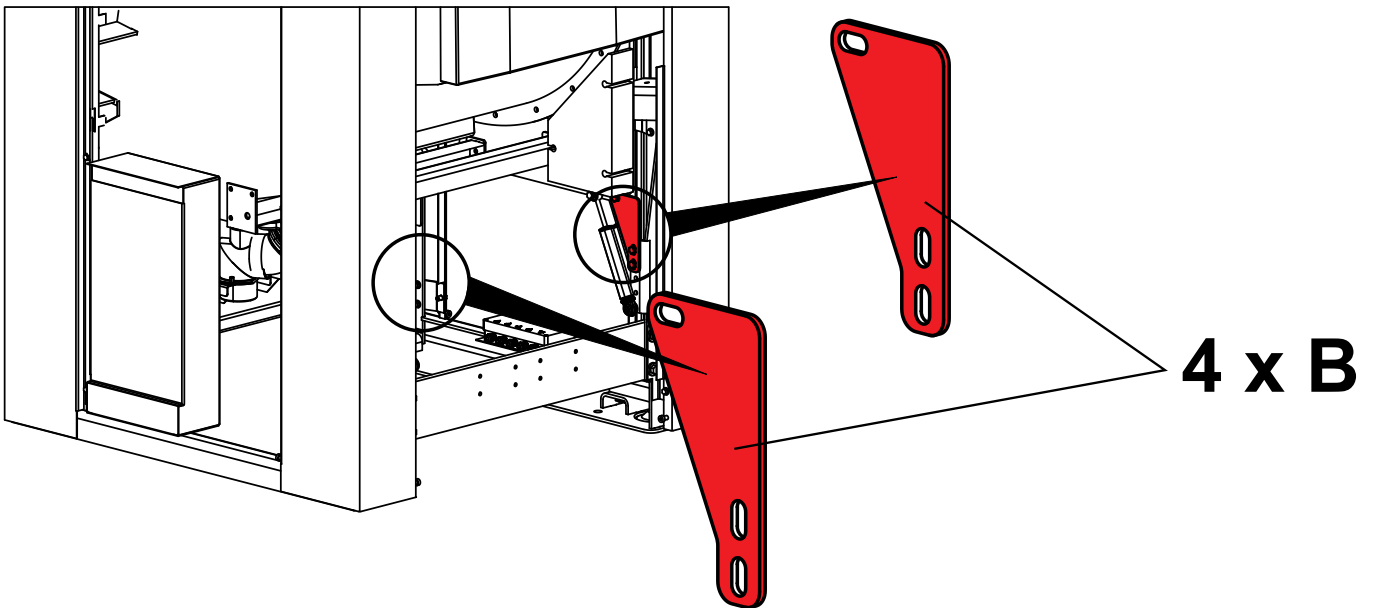


Avant l'utilisation, vous devez impérativement retirer les 4 brides de transport.

Pour cela, enlever les carters avant et arrière, puis ôter les vis de fixation des brides de transport (B).

Conserver les brides de transport avec leur visserie afin de les remonter au cas où vous voudriez éventuellement déplacer la machine.





**Important**



Ne jamais manutentionner la machine sans les brides de transport.

**13 Vidange**

Le manchon d'évacuation de la machine à un diamètre extérieur de 75 mm. Il est situé sous la machine.

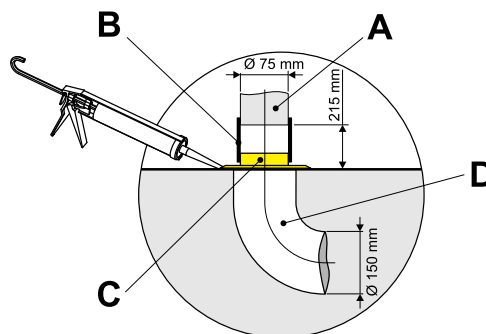
Le collecteur eaux usées diamètre 150 mm (réalisation client) doit avoir une pente de 3 cm/m et résister à une température de 90 °C. Il doit être raccordé sur le réseau général des eaux usées en respectant la législation en vigueur.

Adapter et raccorder l'évacuation de la machine au collecteur des eaux usées (la durit de raccordement et la buse de réception sont fournis avec des colliers)..

**Schéma de liaison de la vidange au collecteur des eaux usées**

1. Raccorder la durit de raccordement (B) à la buse de réception (C).
2. Etancher et fixer la buse de réception (C) avec 2 vis.
3. Raccorder ensuite la durit de raccordement (B) au manchon d'évacuation de la vidange (A).

<b>A</b>	Manchon d'évacuation vidange
<b>B</b>	Durit de raccordement
<b>C</b>	Buse de réception
<b>D</b>	Collecteur eaux usées



### 13.1 Raccordement vidange sur le côté de la machine (option)

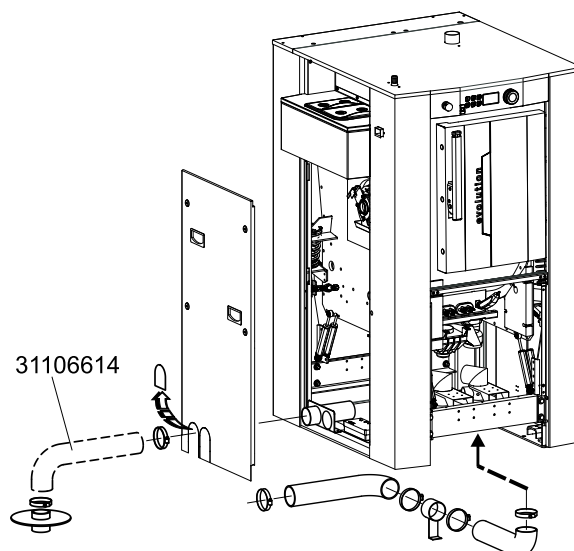
Il est possible de raccorder une vidange simple ou une double vidange sur le côté droit ou gauche de la laveuse essoreuse.

Il est également possible pour une laveuse sans barrière de connecter la vidange à l'arrière de la machine.

Les références des kits de raccords sont les suivants :

	Kit de raccodement vidange à gauche		Kit de raccodement vidange à droite		Kit de raccodement vidange à l'arrière de la machine	
	Simple vidange	Double vidange	Simple vidange	Double vidange	Simple vidange	Double vidange
<b>WB6-20 une porte</b>	55014592	55014598	55014595	55014598	55014557	55014558
<b>WB6-27 une porte</b>	55014593	55014599	55014596	55014599	55014557	55014558
<b>WB6-35 une porte</b>	55014594	55014600	55014597	55014600	55014557	55014558
<b>WB6-20</b>	55014592	55014598	55014595	55014598	—	—
<b>WB6-27</b>	55014593	55014599	55014596	55014599	—	—
<b>WB6-35</b>	55014594	55014600	55014597	55014600	—	—

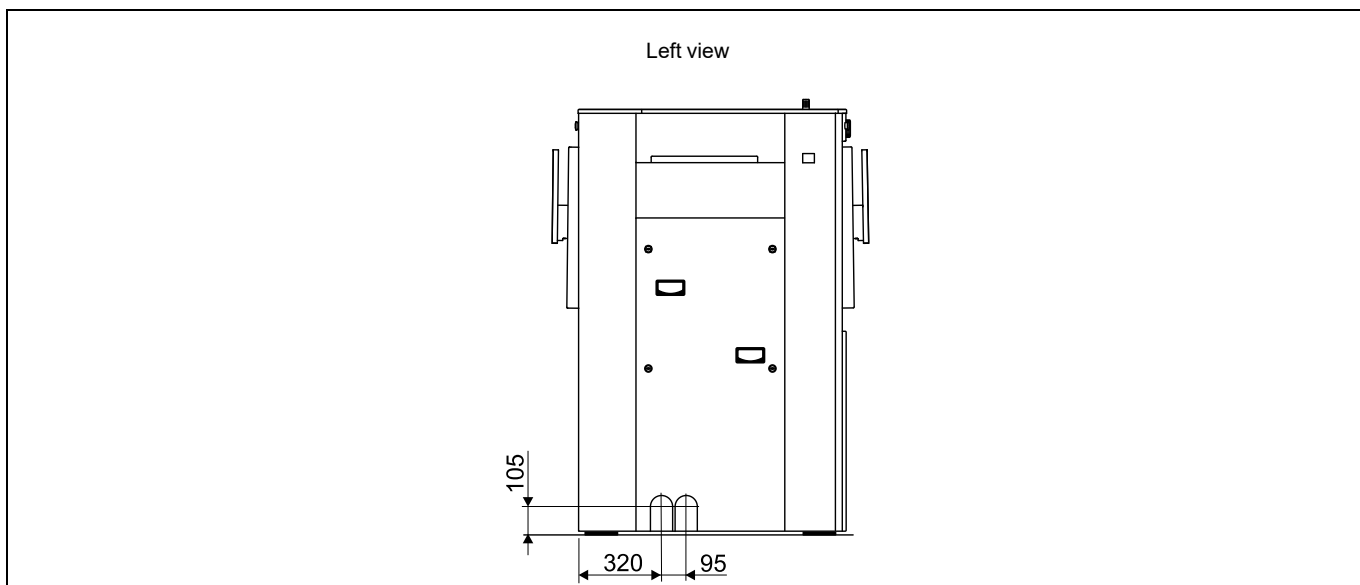
### 13.2 Raccordement sur le côté gauche toutes versions de machine



Retirer les carters de la machine pour avoir un accès plus facile à la vidange.

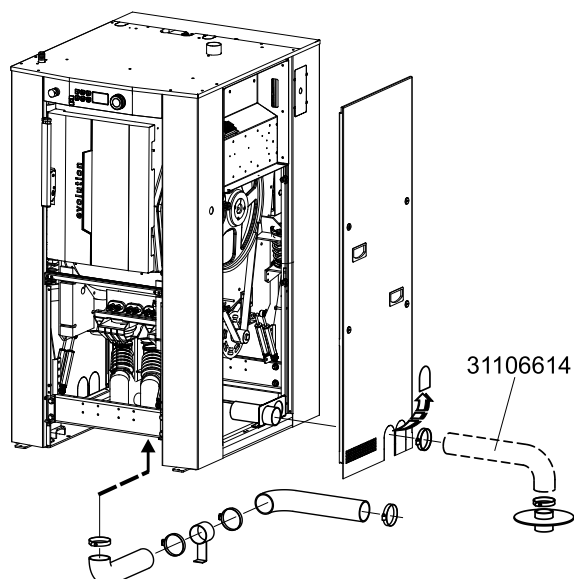
Adapter et raccorder les différents tuyaux et leurs colliers à la machine comme indiqué sur le schéma ci dessous.

Remonter les carters après vous avoir assuré de prédécouper celui du côté gauche de la machine afin de permettre le passage du tuyau de raccordement.



### 13.3 Raccordement sur le côté droit de la machine

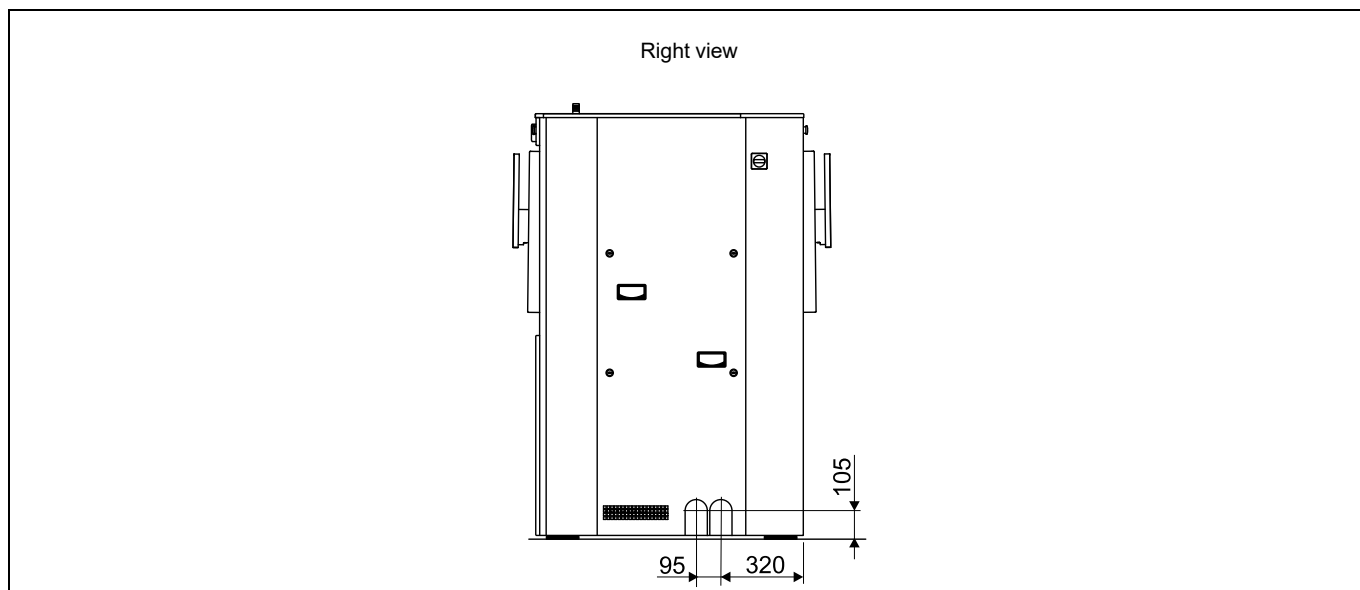
Toutes versions de machine



Retirer les carters de la machine pour avoir un accès plus facile à la vidange.

Adapter et raccorder les différents tuyaux et leurs colliers à la machine comme indiqué sur le schéma ci dessous.

Remonter les carters après vous avoir assuré de prédécouper celui du côté drit de la machine afin de permettre le passage du tuyau de raccordement.



## 14 Raccordement des arrivées d'eau

Les laveuses-essoreuses sont prévues de série pour être alimentées avec deux arrivées d'eau.

Une eau chaude et une eau froide dure. Une troisième arrivée (eau douce) est possible en option.

Il est également possible de connecter une laveuse sans barrière. Les tuyaux d'alimentation de la machine doivent être équipés de vannes d'arrêt manuelles pour faciliter l'installation et l'entretien. Montez les filtres sur les vannes d'arrêt manuelles avec du Téflon. Reportez-vous aux réglementations des services publics locaux lors du montage de clapets anti-retour. Un écran à l'entrée du filtre de la machine doit obligatoirement être monté, il doit avoir une maille de 0,3 mm le drain à l'arrière de la machine.

Tout dysfonctionnement de l'électrovanne d'eau ou des soupapes pneumatiques de l'eau en raison d'une absence ou d'un mauvais entretien des filtres ne sera pas pris sous garantie.

Pour ce qui concerne la pression de l'eau, les valeurs suivantes sont recommandées :

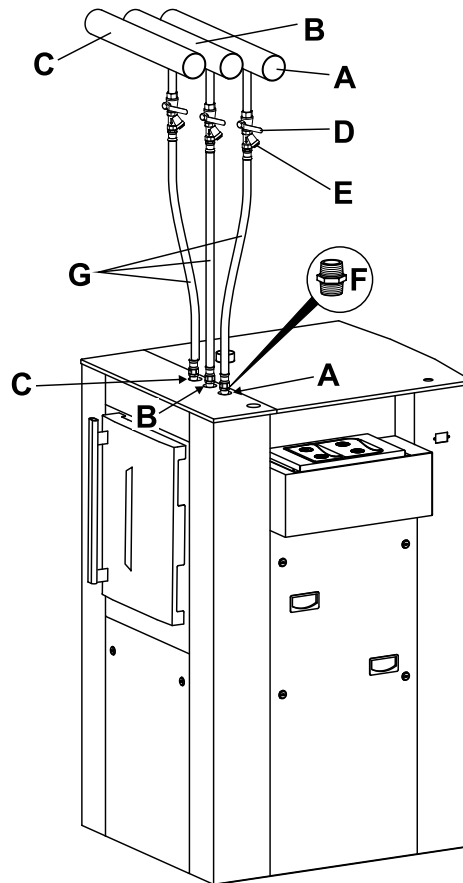
**Pression d'alimentation des arrivées d'eau, 50 kPa (7.25 psi) mini.**

**Pression d'alimentation des arrivées d'eau, 300 kPa (43.5 psi) maxi.**

Avant de procéder au raccordement de la machine, il convient de rincer abondamment les conduites et flexibles d'alimentation.

Le schéma ci-dessous montre le raccordement de la machine aux différentes arrivées.

- A** Alimentation eau froide dure DN 20 (3/4" BSP)
- B** Alimentation eau chaude DN 20 (3/4" BSP)
- C** Alimentation eau douce (option) DN 20 (3/4" BSP)
- D** Vanne arrêt manuelle DN 20 (3/4" BSP) (fourniture client)
- E** Filtre eau (fourni)
- F** Mamelons mâle DN 20 (3/4" BSP) (fourni)
- G** Flexible DN 20 (3/4" BSP) (fourni)



## 15 Raccordements des produits liquides



### Attention



Les produits lessiviels liquides sont particulièrement agressifs.  
 Nous vous conseillons d'utiliser uniquement des produits avec un pH inférieur à 9 afin d'éviter aux caoutchoucs de la machine d'être attaqués.  
 Diluer impérativement tous vos produits introduits dans la machine.



#### CONSEIL D'UTILISATION DES PRODUITS LIQUIDES

Après utilisation, les tuyaux doseurs des produits liquides contiennent toujours du produit.  
 Lorsque la machine n'est pas en service, ce produit peut s'égoutter lentement et corroder rapidement les pièces en contact.  
 Afin d'éviter ce problème (ex : corrosion de la cuve ou autre par le chlore), nous vous recommandons de faire prévoir un dispositif afin de purger tous les soirs les tuyaux de distribution des produits liquides.



### Attention

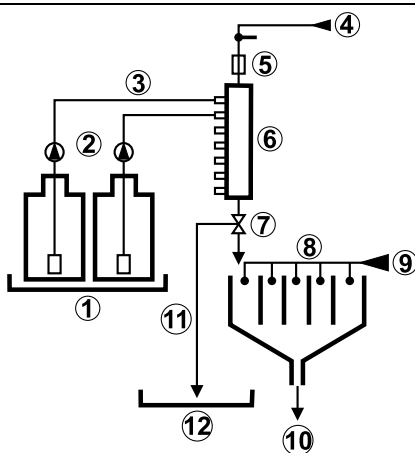


Le fonctionnement des produits lessiviels doit être indépendant du fonctionnement de la machine.  
 Les informations de commande des produits lessiviels doivent être impérativement relayées.  
 Utiliser impérativement des fils blindés pour tout branchement dans l'armoire électrique.

### 15.1 Schémas de raccordement des produits lessiviels liquides

Nous vous conseillons d'adopter un des deux systèmes ci-contre pour raccorder vos produits lessiviels liquides Contrôleur de dose à simple entrée avec un système de rinçage obligatoire.

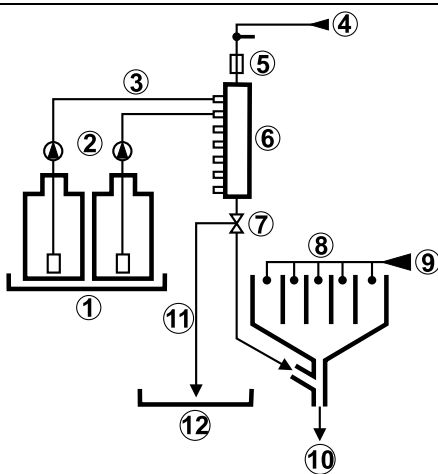
1	Bac de rétention	7	Vanne 3 voies
2	Pompes	8	Godets + Rinçage
3	Produits liquides	9	Eau
4	Eau	10	Laveuse essoreuse
5	Electrovanne rinçage bac	11	Vers bac de rétention
6	Contrôleur de dose	12	Bac de rétention



d2033

Contrôleur de dose à multi-entrées avec un système de rinçage obligatoire.

1	Bac de rétention	7	Vanne 3 voies
2	Pompes	8	Godets + Rinçage
3	Produits liquides	9	Eau
4	Eau	10	Laveuse essoreuse
5	Electrovanne rinçage bac	11	Vers bac de rétention
6	Contrôleur de dose	12	Bac de rétention



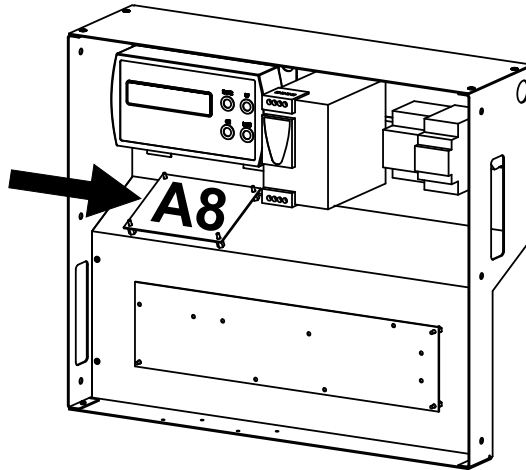
d2032

## 15.2 Raccordement électrique des produits lessiviels liquides



Le raccordement électrique doit être confié à un électricien qualifié.

La carte relais sortie A8 permet de raccorder de 1 à 16 électrovannes de produits lessiviels liquides. Elle est située dans l'armoire électrique.



Amener les câbles de raccordement par les passes-paroi et les goulottes électriques de la machine.

Pour connecter les fils sur le bornier J802, introduire un tournevis dans l'orifice supérieur pour ouvrir le serre-câble.



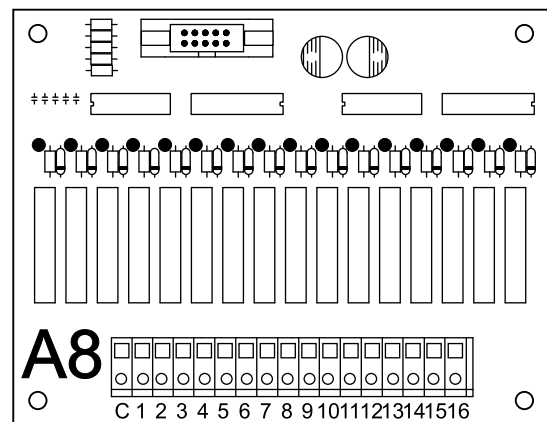
### Attention



Attention, même éteint la machine, vous pouvez toujours avoir de l'alimentation sur cette carte provenant du fournisseur de détergent. Sécurisez-le également avant l'intervention.

### Raccordement sur la carte relais sortie A8

- C Commun des signaux
- 1 Signal 1
- 2 Signal 2
- 3 Signal 3
- 4 Signal 4
- 5 Signal 5
- 6 Signal 6
- 7 Signal 7
- 8 Signal 8
- 9 Signal 9
- 10 Signal 10
- 11 Signal 11
- 12 Signal 12
- 13 Signal 13
- 14 Signal 14 (contrôlé par niveau d'eau)
- 15 Signal 15 (contrôlé par niveau d'eau)
- 16 Signal 16 (réservé)



Tension d'alimentation : 250 V~ maxi.

Intensité maxi : 6 A.

## 16 Raccord de vapeur

Pour des raisons de transport, la vanne vapeur est démontée et placée dans le carton de fournitures.

La conduite d'admission à la machine doit être munie d'une vanne d'arrêt manuelle pour faciliter l'installation et l'entretien.

Les valeurs suivantes s'appliquent à la pression vapeur :

**Valeur recommandée: 300 at 600 kPa (3 at 6 kg/cm<sup>2</sup>) (43.5 at 87 psi)**

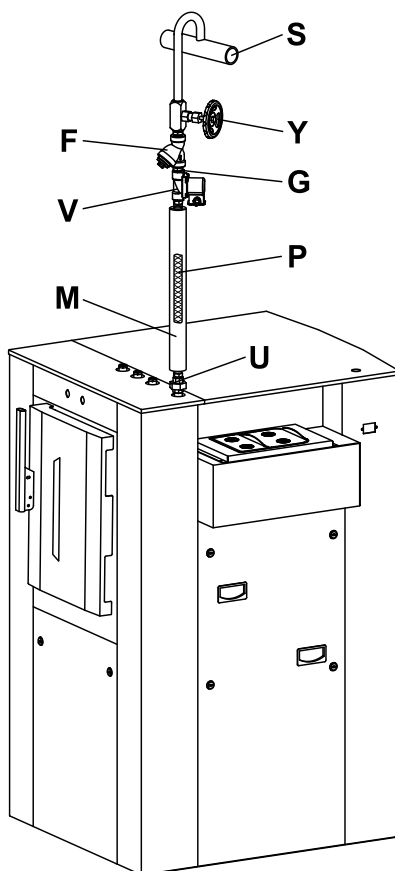
**Valeurs limites :**

- **mini. 100 kPa (1 kg/cm<sup>2</sup>) (14.5 psi)**
- **maxi. 600 kPa (6 kg/cm<sup>2</sup>) (87psi)**

Dimension du raccordement : DN 20 (3/4" BSP).

Monter l'ensemble (U.P.M.V.G.F.Y) entre la machine et la canalisation.

<b>S</b>	Arrivée vapeur
<b>Y</b>	Vanne d'arrêt manuelle à volant DN 20 (3/4" BSP) (fourniture client)
<b>F</b>	Filtre vapeur DN 20 (3/4" BSP) (fourni)
<b>G</b>	Mamelon de raccordement DN 20 (3/4" BSP) (fourniture client)
<b>V</b>	Electrovanne vapeur DN 20 (3/4" BSP) (fournie)
<b>P</b>	Flexible spécial vapeur DN 20 (3/4" BSP) (fourni)
<b>M</b>	Isolant (fourni)
<b>U</b>	Raccord union DN 20 (3/4" BSP) (fourni)





## 17 Chauffage vapeur indirecte

### Raccordement de la vapeur et des condensats

#### Alimentation vapeur

Le client doit installer en amont de la laveuse essoreuse un purgeur de ligne, une vanne de fermeture manuelle à volant verrouillable en position fermée (vanne quart de tour à proscrire) et un filtre.

Les valeurs suivantes s'appliquent à la pression vapeur.

**Valeur recommandée: 300 at 600 kPa (3 at 6 kg/cm<sup>2</sup>) (43.5 at 87 psi)**

Valeurs limites :

- **mini. 100 kPa (1 kg/cm<sup>2</sup>)**
- **maxi. 600 kPa (6 kg/cm<sup>2</sup>)**

Dimension du raccordement : DN 15 (½" BSP).

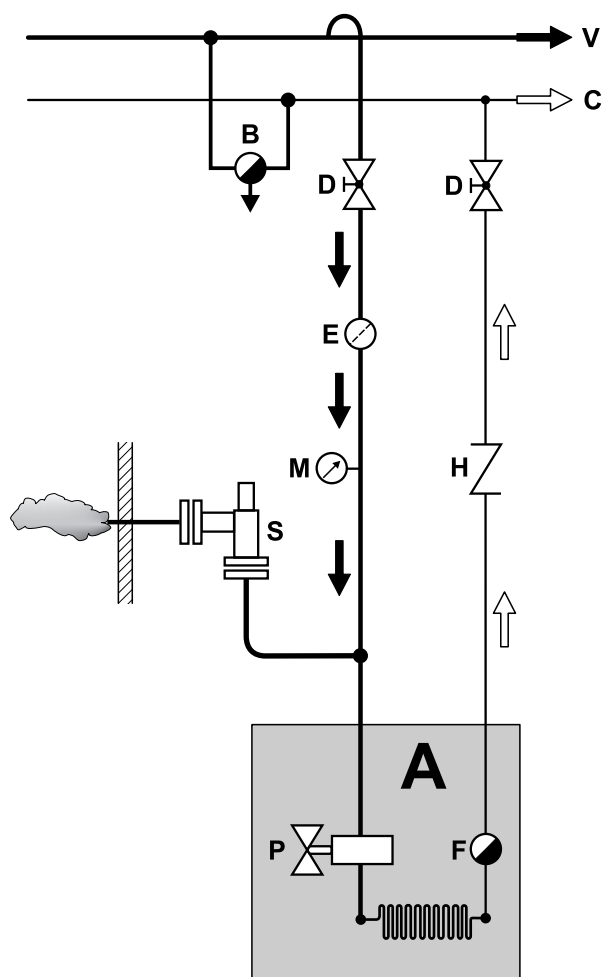
#### Retour condensats

Le client doit installer un purgeur à flotteur fermé avec un dispositif d'élimination des incondensables et anti-bouchon de vapeur, un by-pass, un clapet anti-retour et des vannes de fermeture manuelle à volant verrouillable en position fermée (vanne quart de tour à proscrire).

Dimension du raccordement : DN 15 (½" BSP).

Raccorder l'installation de la vapeur sur le dessus de la machine (voir schéma de principe).

<b>A</b>	Laveuse essoreuse
<b>B</b>	Purgeur de ligne (fourniture client)
<b>C</b>	Retour condensats
<b>D</b>	Vanne d'arrêt manuelle à volant (fourniture client)
<b>E</b>	Filtre vapeur (fourniture client)
<b>F</b>	Purgeur vapeur (fourni)
<b>H</b>	Clapet anti-retour (fourniture client)
<b>M</b>	Manomètre (fourniture client)
<b>N</b>	Isolation thermique des canalisations (fourniture client)
<b>P</b>	Electrovanne vapeur (fournie)
<b>S</b>	Soupape de sécurité (fourniture client)
<b>V</b>	Arrivée vapeur

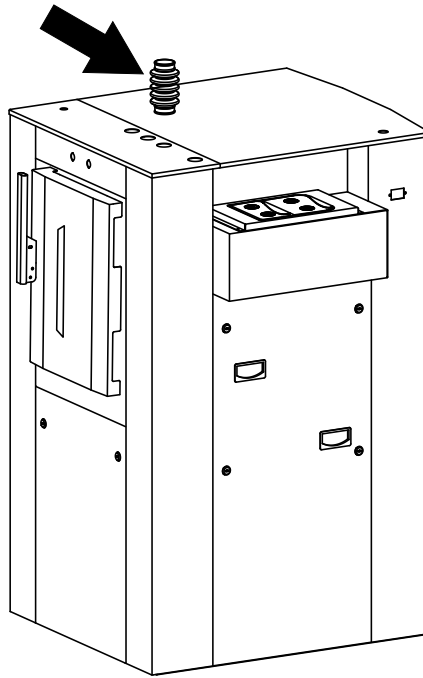


## 18 Raccordement de la prise d'air

La mise à l'air libre de la cuve débouche sur le dessus de la machine. Raccorder le soufflet  $\varnothing 60$  à cet orifice.

Raccorder la conduite de prise d'air à l'extérieur de la buanderie en respectant la législation en vigueur.

La conduite de prise d'air doit résister à une température de  $100\text{ }^{\circ}\text{C}$  et permettre le retour de la condensation vers la machine.



## 19 Note sur l'alimentation en courant alternatif

Conformément à la norme EN 60204-1:1997, la machine est prévue pour être alimentée en courant alternatif répondant aux caractéristiques extraites ci-dessous :

### 4.3.2 Alimentation en courant alternatif (c.a.)

#### **Tension:**

Tension permanente : de 0.9 à 1.1 de la valeur nominale.

#### **Fréquence:**

de 0.99 à 1.01 de la valeur nominale de façon continue.

de 0.98 à 1.02 sur une courte période.

#### **Harmonique:**

Distorsion harmonique inférieure à 10 % de la tension efficace totale entre conducteurs actifs (somme des harmoniques de rang 2 à 5). Une distorsion harmonique additionnelle de 2 % de la tension efficace totale (somme des harmoniques de rang 6 à 30) est autorisée.

#### **Déséquilibre de tension d'alimentation triphasée :**

Ni la tension de la composante inverse, ni la tension de la composante homopolaire ne doivent être supérieures à 2 % de la tension de la composante directe.

#### **Coupure de tension:**

L'alimentation ne doit pas être interrompue ou la tension ne doit pas tomber à zéro pendant plus de 3 ms à n'importe quel instant d'une période d'alimentation. Entre deux interruptions successives, il doit s'écouler au moins 1 seconde.

#### **Creux de tension:**

Les creux de tension ne doivent pas dépasser 20 % de la tension crête de l'alimentation sur plus d'une période. Entre deux creux successifs il doit s'écouler plus d'une seconde.

## 20 Sections des câbles d'alimentation

Les sections des câbles d'alimentation que nous mentionnons dans nos documents sont données uniquement à titre indicatif.

Pour avoir une valeur qui corresponde parfaitement à votre application et qui tienne compte des différents facteurs de correction pour votre installation, nous vous invitons à consulter les tableaux ci-dessous.

### **Tableau 1 (selon norme EN Standard 60204-1)**

Valeurs données pour :

- Câble avec conducteurs cuivre.
- Câble avec isolant PVC (pour les autres isolants, voir tableau 3).

- Température ambiante maxi 40°C (pour les autres voir tableau 2)
- Câble triphasé en charge sans prise en compte des courants de démarrage.
- Pose des câbles B2/C/E.

## Courant maximum admissible

Section de câble	Pose en conduit ou goulotte	Fixé sur un mur	Fixé sur un chemin de câbles
	B2	BC	E
3 x 1.5 mm <sup>2</sup>	12.2 A	15.2 A	16.1 A
3 x 2.5 mm <sup>2</sup>	16.5 A	21 A	22 A
3 x 4 mm <sup>2</sup>	23 A	28 A	30 A
3 x 6 mm <sup>2</sup>	29 A	36 A	37 A
3 x 10 mm <sup>2</sup>	40 A	50 A	52 A
3 x 16 mm <sup>2</sup>	53 A	66 A	70 A
3 x 25 mm <sup>2</sup>	67 A	84 A	88 A
3 x 35 mm <sup>2</sup>	83 A	104 A	114
3 x 50 mm <sup>2</sup>	-	123 A	123 A
3 x 70 mm <sup>2</sup>	-	155 A	155 A

**Tableau 2 (facteurs de correction pour différentes températures ambiantes)**

Température ambiante	Facteur de correction
30 °C	1.15
35 °C	1.08
40 °C	1.00
45 °C	0.91
50 °C	0.82
55 °C	0.71
60 °C	0.58

**Tableau 3 (facteurs de correction pour différents matériaux d'isolation des câbles)**

Matériau isolant	Température de fonctionnement maximale	Facteur de correction
PVC	70°C (158 °F)	1.00
Caoutchouc naturel ou synthétique	76°C (140 °F)	0.92
Caoutchouc siliciné	120°C (248 °F)	1.60

Tableau 4 (facteurs de correction B2, C et E pour groupage de câbles)

Nombre de câbles	B2	E	E
	Pose en conduit	Fixé sur un mur ou en goulotte	Fixé sur un chemin de câbles
1	1.00	1.00	1.00
2	0.80	0.85	0.87
4	0.65	0.75	0.78
6	0.57	0.72	0.75
9	0.50	0.70	0.73

Le courant total pris en compte pour l'utilisation du tableau 1 doit être le courant nominal maximum de la machine divisé par le produit des différents facteurs de correction. D'autres facteurs de correction peuvent également être appliqués. Pour cela consulter les fabricants de câbles.

Exemple de calcul :

- La machine a un courant nominal de 60 A.
- La température ambiante est de 45 °C, le tableau 2 donne un facteur de correction de 0,91.
- Le câble a un isolant en caoutchouc, le tableau 3 donne un facteur de correction de 0,92.
- La pose est faite directement sur le mur (colonne C), 2 câbles sont côte à côte, le tableau 4 donne un facteur de correction de 0,85.

$$\text{L'intensité à prendre en compte est donc : } \frac{60 \text{ A}}{0.91 \times 0.92 \times 0.85} = 84 \text{ A}$$

en prenant dans le tableau 1, la colonne C (pose sur un mur), nous obtenons un câble de section minimum de : 3 x 25 mm<sup>2</sup>.

## 21 Raccordement électrique de la laveuse essoreuse



La laveuse essoreuse doit être raccordée à une prise de terre efficace et conforme aux normes en vigueur avant toute utilisation.



### Attention

L'installation électrique de la machine ne doit être effectuée que par du personnel qualifié.



### Attention

S'assurer que la tension d'alimentation est correcte et que la puissance de votre installation est suffisante avant de raccorder la machine.



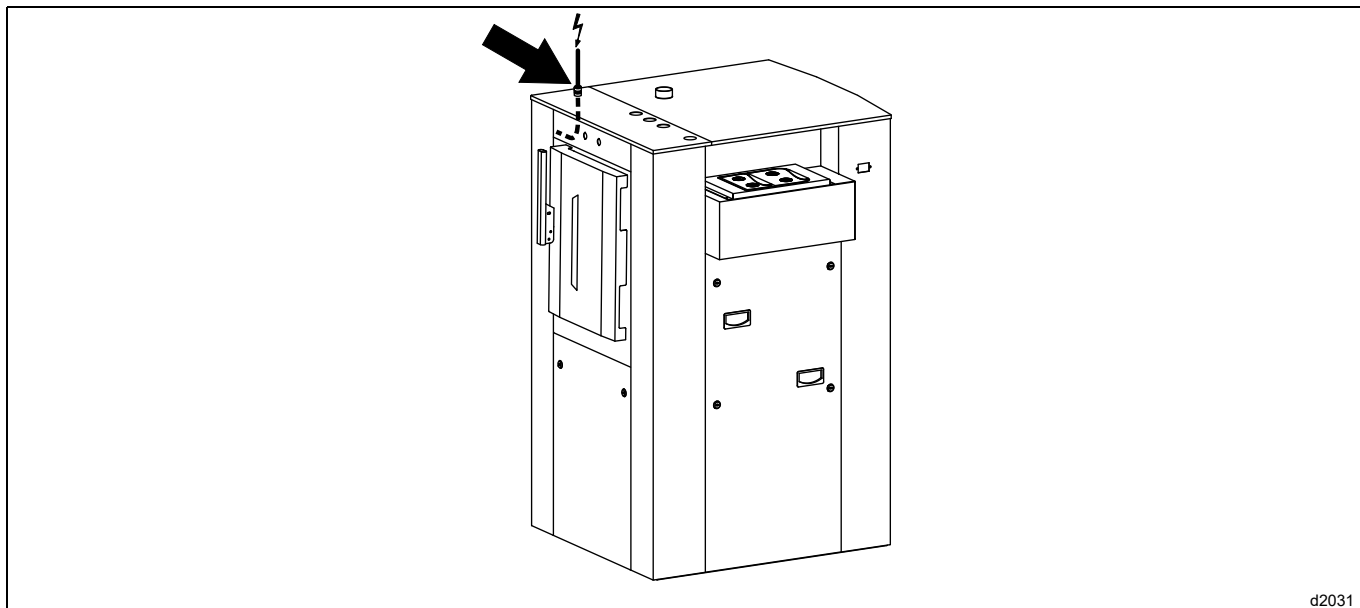
### Note!

L'emploi d'électronique de puissance (variateur, filtre par exemple) peut entraîner des déclenchements intempestifs des disjoncteurs avec dispositif à courant différentiel de 30 mA.

Il faut donc éviter ce type de disjoncteur ou se limiter à une valeur supérieure ou égale à **300 mA** conformément à la norme NFC 15100 paragraphe 532.2.6.

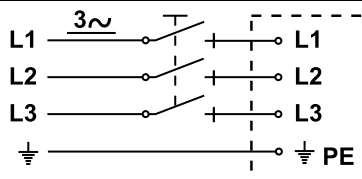
Pour éviter ces déclenchements intempestifs, nous vous conseillons d'utiliser uniquement des dispositifs de protection différentielle à courant résiduel (DDR) ayant un haut niveau d'immunité aux courants de fuite transitoires.

Passer le câble d'alimentation de la machine par l'orifice du presse-étoupe sur le dessus de la machine.



d2031

Pour chaque machine, monter un disjoncteur multipolaire fixe (ou des fusibles HPC) dans l'armoire générale de la buanderie.



d0466

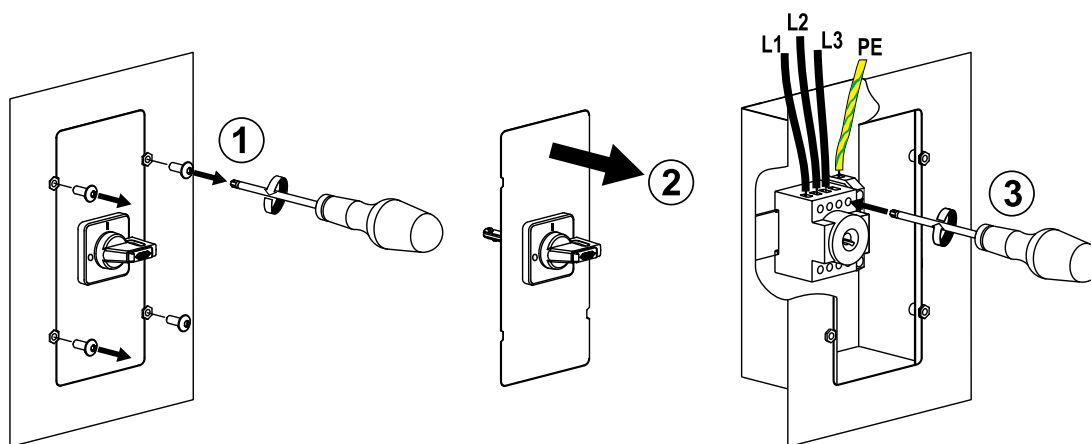
Veillez raccorder les 3 phases sur les bornes de l'interrupteur (repères L1, L2, L3) et raccorder le conducteur de protection sur la borne terre (PE) de ce même interrupteur. (voir chapitre "Contrôle du fonctionnement").



### Attention



Dans le cas d'une machine avec l'option pesage intégré, vous devez utiliser un câble flexible pour l'alimentation de la machine



Type machine	Type chauffage	Tension d'alimentation	Puissance nominale	Intensité nominale	Section du câble de raccordement	Protection
WB6-20	Gas	380/415 V 3+E ~ 50/60 Hz	6.3 kW	9.1 A	4 x 2.5 mm <sup>2</sup>	3 x 16 A
	Electric	380/415 V 3+E ~ 50/60 Hz	15 kW	21.6 A	4 x 6 mm <sup>2</sup>	3 x 32 A
	Steam	380/415 V 3+E ~ 50/60 Hz	6 kW	8.7 A	4 x 2.5 mm <sup>2</sup>	3 x 16 A
WB6-27	Gas	380/415 V 3+E ~ 50/60 Hz	6.5 kW	9.4 A	4 x 2.5 mm <sup>2</sup>	3 x 16 A
	Electric	380/415 V 3+E ~ 50/60 Hz	19.5 kW	28.2 A	4 x 6 mm <sup>2</sup>	3 x 40 A
	Steam	380/415 V 3+E ~ 50/60 Hz	6.2 kW	9 A	4 x 2.5 mm <sup>2</sup>	3 x 16 A
WB6-35	Gas	380/415 V 3+E ~ 50/60 Hz	6.7 kW	9.7 A	4 x 2.5 mm <sup>2</sup>	3 x 16 A
	Electric	380/415 V 3+E ~ 50/60 Hz	28.8 kW	41.6 A	4 x 10 mm <sup>2</sup>	3 x 50 A
	Steam	380/415 V 3+E ~ 50/60 Hz	6.4 kW	9.3 A	4 x 2.5 mm <sup>2</sup>	3 x 16 A

## 22 Contrôle du fonctionnement



### Attention



Effectuer impérativement les tests de fonctionnement avant d'utiliser la machine.  
Le contrôle de fonctionnement doit être effectué par un technicien agréé.

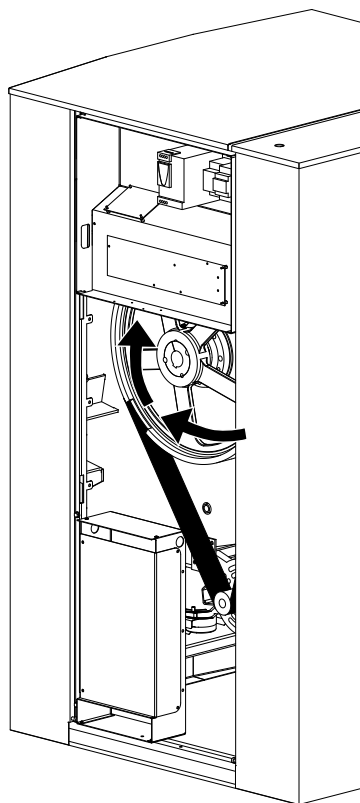
### Fonctionnement manuel

La marche à suivre pour faire fonctionner la machine en mode manuel est décrite dans le chapitre "Utilisation de la machine" sous l'intitulé "Exploitation manuelle".

- Actionner l'interrupteur général de la machine et vérifier la tension sur les trois phases (3 x 400 volts).
- Vérifier le sens de rotation du tambour pendant l'essorage. Le tambour doit tourner dans le sens indiqué par la flèche ci-dessous. Contrôler ce point surtout si vous avez remplacé le moteur ou le convertisseur de la machine.



74032118





- Vérifier que le tambour est vide.
- Ouvrir les vannes manuelles d'admission d'eau, ou éventuellement, de vapeur (pour les machines dotées d'un chauffage vapeur).
- Mettre en marche la machine manuellement et faire un remplissage d'eau froide, puis d'eau chaude. S'assurer que les tuyaux d'alimentation d'eau sont raccordés correctement.
- Mettre la machine en mode lavage normal et s'assurer que le moteur tourne alternativement dans un sens puis dans l'autre, comme il se doit en mode lavage.
- Mettre le chauffage en marche en programmant la température finale. Vérifier que l'électrovanne vapeur s'ouvre ou que les éléments chauffants remplissent leur fonction selon le type de chauffage.
- Vérifier que le bac à produits fonctionne correctement.
- S'assurer qu'il n'y a aucune fuite au niveau des branchements d'eau et de vapeur, ainsi que de la vanne de vidange.
- Vidanger l'eau présente dans la machine, puis ouvrir la porte.

**Fonctionnement automatique**

- Vérifier que le(s) sectionneur(s) externe(s) est(sont) en position "Marche" et que le robinet manuel d'admission d'eau et de vapeur (si la machine est chauffée à la vapeur) est ouvert.
- Lancer l'un des cycles intégrés (standard) avec chauffage.
- Contrôler le bon déroulement du cycle, et s'assurer que le remplissage en eau et en détergent, le chauffage et le comportement du moteur correspondent bien au programme affiché.

**Derniers contrôles**

Si tous les contrôles sont satisfaisants, remettre en place tous les carters.

**23 Conversion des unités de mesure**

Pour surmonter les barrières de conversion des unités de mesure, voici une liste de correspondances des principales unités couramment utilisées.

<b>bar</b>	1 bar = 100 000 Pa 1 bar = 1.019 7 kg/cm <sup>2</sup> 1 bar = 750.06 mm Hg 1 bar = 10 197 mm H <sub>2</sub> O 1 bar = 14.504 psi	<b>British thermal unit</b>	1 Btu = 1 055.06 J 1 Btu = 0.2521 kcal
<b>calorie</b>	1 cal = 4.185 5 J 1 cal = 10–6 th 1 kcal = 3.967 Btu 1 cal/h = 0.001 163 W 1 kcal/h = 1.163 W	<b>cheval vapeur</b>	1 ch = 0.735 5 kW 1 ch = 0.987 0 HP
<b>cubic foot</b>	1 cu ft = 28 316 8 dm <sup>3</sup> 1 cu ft = 1 728 cu in	<b>cubic inch</b>	1 cu in = 16.387 1 dm <sup>3</sup>
<b>foot</b>	1 ft = 304.8 mm 1 ft = 12 in	<b>gallon (U.K.)</b>	1 gal = 4.545 96 dm <sup>3</sup> or l 1 gal = 277.41 cu in
<b>gallon (U.S.A.)</b>	1 gal = 3.785 33 dm <sup>3</sup> or l 1 gal = 231 cu in	<b>horse power</b>	1 HP = 0.745 7 kW 1 HP = 1.013 9 ch
<b>inch</b>	1 in = 25.4 mm	<b>joule</b>	1 J = 0.000 277 8 Wh 1 J = 0.238 92 cal
<b>kilogramme</b>	1 kg = 2.205 62 lb	<b>kg/cm<sup>2</sup></b>	1 kg/cm <sup>2</sup> = 98 066.5 Pa 1 kg/cm <sup>2</sup> = 0.980 665 bar 1 kg/cm <sup>2</sup> = 10 000 mm H <sub>2</sub> O 1 kg/cm <sup>2</sup> = 735.557 6 mm Hg
<b>livre</b>	1 lb = 453.592 37 g	<b>mètre</b>	1 m = 1.093 61 yd 1 m = 3.280 83 ft 1 m = 39.37 in

<b>mètre cube</b>	$1 \text{ m}^3 = 1\,000 \text{ dm}^3$ $1 \text{ m}^3 = 35.214\,7 \text{ cu ft}$ $1 \text{ dm}^3 = 61.024 \text{ cu in}$ $1 \text{ dm}^3 = 0.035\,3 \text{ cu ft}$	<b>Pascal</b>	$1 \text{ Pa} = 1 \text{ N/m}^2$ $1 \text{ Pa} = 0.007\,500\,6 \text{ mm Hg}$ $1 \text{ Pa} = 0.101\,97 \text{ mm H}_2\text{O}$ $1 \text{ Pa} = 0.010\,197 \text{ g/cm}^2$ $1 \text{ Pa} = 0.000\,145 \text{ psi}$ $1 \text{ MPa} = 10 \text{ bar}$
<b>psi</b>	$1 \text{ psi} = 0.068947\,6 \text{ bar}$	<b>thermie</b>	$1 \text{ th} = 1\,000 \text{ kcal}$ $1 \text{ th} = 10^6 \text{ cal}$ $1 \text{ th} = 4.185\,5 \times 10^6 \text{ J}$ $1 \text{ th} = 1.162\,6 \text{ kWh}$ $1 \text{ th} = 3\,967 \text{ Btu}$
<b>watt</b>	$1 \text{ W} = 1 \text{ J/s}$ $1 \text{ W} = 0.860\,11 \text{ kcal/h}$	<b>watt-heure</b>	$1 \text{ Wh} = 3\,600 \text{ J}$ $1 \text{ kWh} = 860 \text{ kcal}$
<b>yard</b>	$1 \text{ yd} = 0.914\,4 \text{ m}$ $1 \text{ yd} = 3 \text{ ft}$ $1 \text{ yd} = 36 \text{ in}$	<b>degré de température</b>	$0 \text{ }^\circ\text{K} = -273.16 \text{ }^\circ\text{C}$ $0 \text{ }^\circ\text{C} = 273.16 \text{ }^\circ\text{K}$ $t \text{ }^\circ\text{C} = 5/9 (t \text{ }^\circ\text{F} - 32)$ $t \text{ }^\circ\text{F} = 1.8 t \text{ }^\circ\text{C} + 32$



